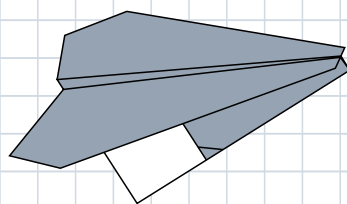
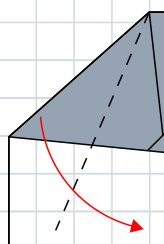
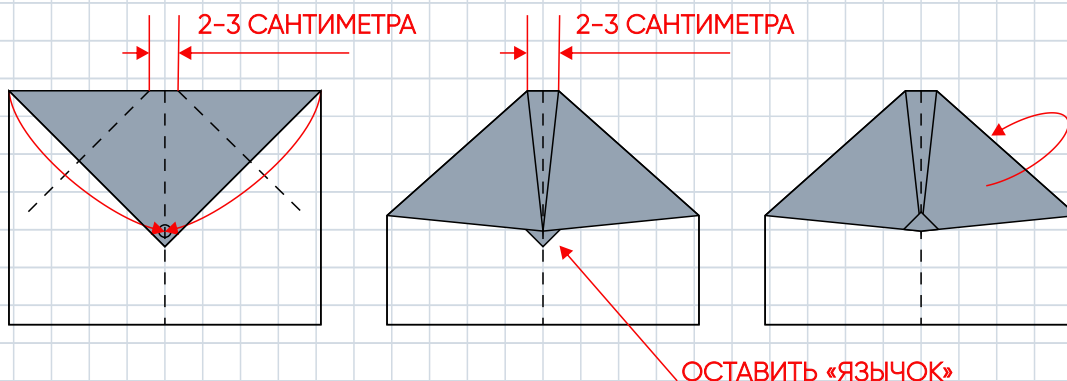
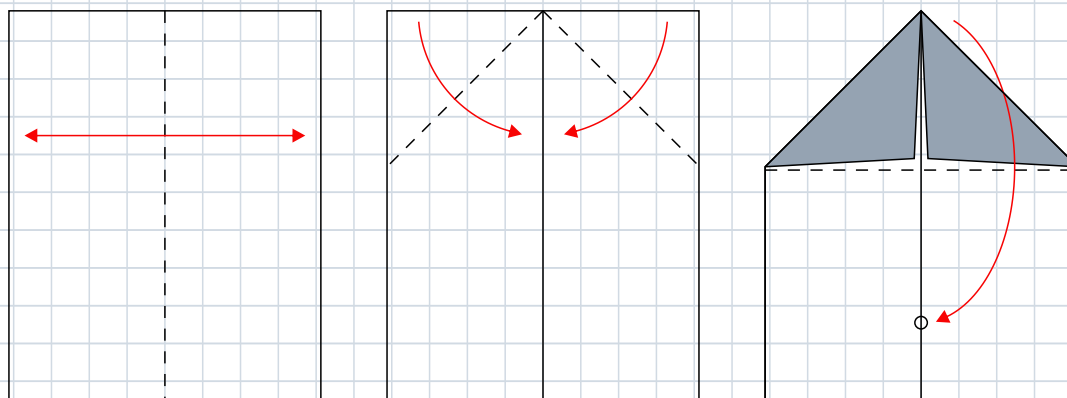


СХЕМА СБОРКИ БУМАЖНОГО САМОЛЕТИКА



ЭТО ВАЖНО! РАССКАЖИТЕ ДЕТЯМ ОБ ЭТОМ!
НЕ НАДО ЗАПУСКАТЬ САМОЛЕТИК В ЛИЦО ДРУГИМ ЛЮДЯМ!
НЕ НАДО БЕЖАТЬ ЗА САМОЛЕТИКОМ, НЕ ПОСМОТРЕВ ВОКРУГ!

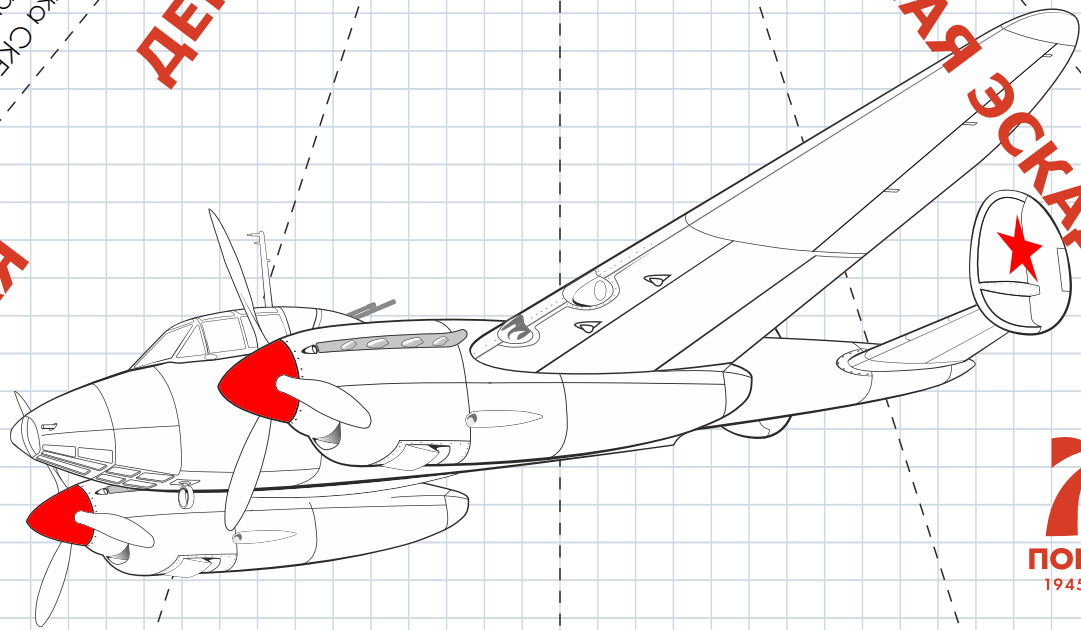
ДЕНЬ ПОБЕДЫ

БЕССМЕРТНАЯ ЭСКАДРИЛЬЯ

МАЙ 6

№ 2 Бомбардировщик
Создан на основе
Пятерки

Разработка ОКБ-29 В.М. Петлякова.
Истребительного высотного
Экипаж 3 человека
Скорость 452 км/ч
Размах крыла 17,15 м
Длина 12,24 м

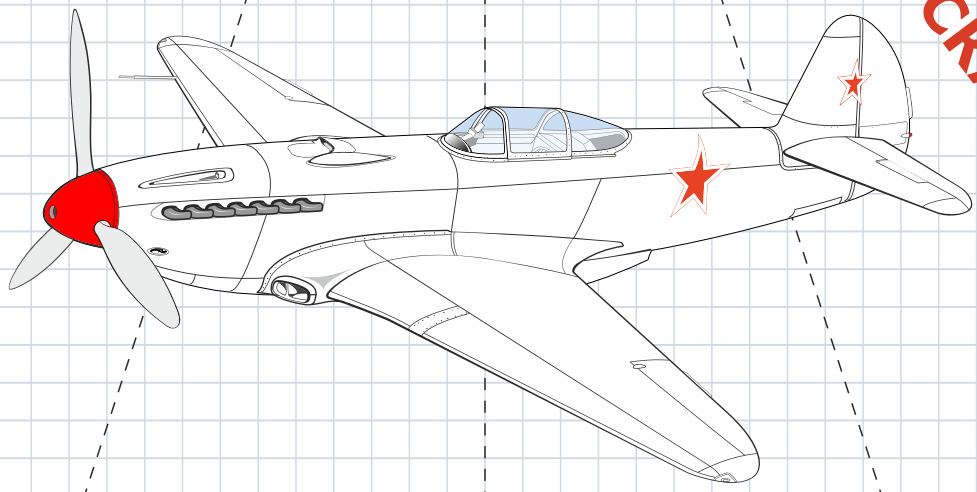


ЯК-3 разработчик - разработчик ОКБ С.А. Яковлева.
ЯК-3 пролетел боевое испытание в июле 1944 года.
Экипаж 1 человек.
Скорость 645 км/ч.
Размах крыла 9,20 м.
Длина 8,47 м.

ДЕНЬ ПОБЕДЫ

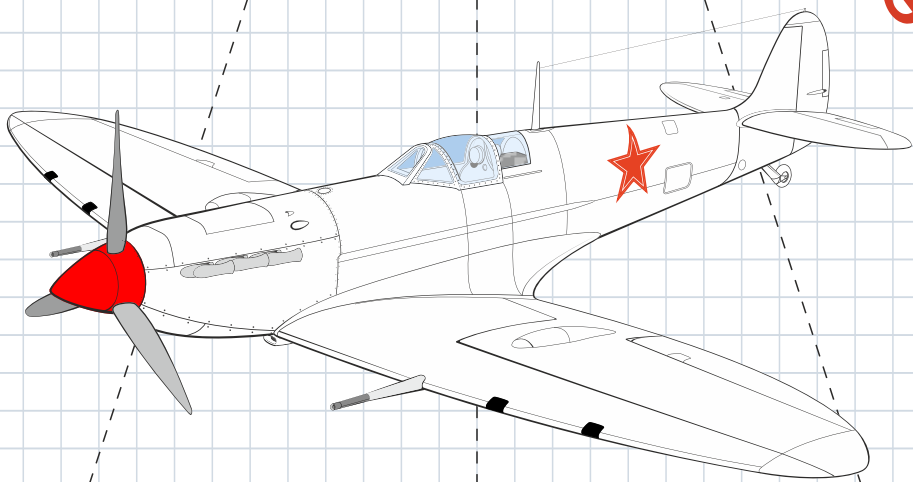
БЕССМЕРТНАЯ ЭСКАДРИЛЬЯ

9 МАЯ



ДЕНЬ ПОБЕДЫ

БЕССМЕРТНАЯ ЭСКАДРИЛЬЯ



Активно использовался
Spitfire Mk V
Английский скоростной истребитель.
Разработчик Р. Митчелл.
«Битва за Британию»
Разработка Р. Митчелл.
Скорость 602 км/ч
Экипаж 1 человек
Создан во время Второй мировой войны.
Размах крыла 11,23 м
Длина 9,12 м

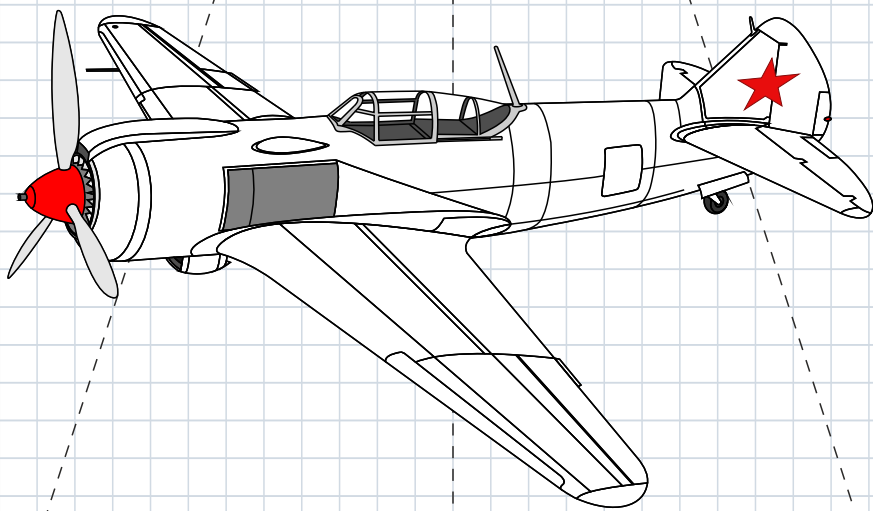
9 МАЯ



Ла-5ФН истребитель. Разработка ОКБ С.В. Лавочкина.
Вооружение - две пушки с боезапасом 400 снарядов.
Ла-5ФН - две пушки с боезапасом в-109С-2.
Экипаж 1 человек.
Скорость 648 км/ч.
Размах крыла 9,76 м.
Длина 8,67 м.

ДЕНЬ ПОБЕДЫ

БЕССМЕРТНАЯ ЭСКАДРИЛЬЯ



**МАЙ
6**

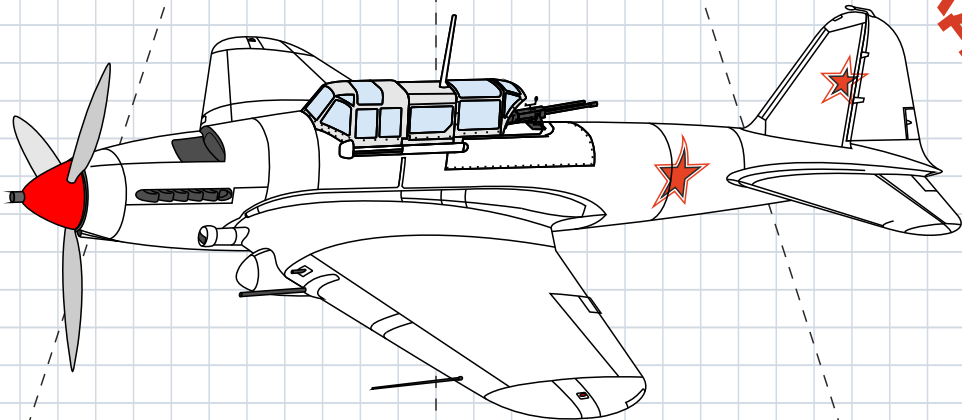


МиГ-2 (МиГ-2У/Р/Мовик)
Самый массовый был выпущен в 1945 году
Экипаж 2 человека
Скорость 410 км/ч
Размах крыла 14,6 м
Длина 11,6 м
Разработчик ОКБ С.В. Ильюшина

ДЕНЬ ПОБЕДЫ

БЕССМЕРТНАЯ ЭСКАДРИЛЬЯ

9 МАЯ



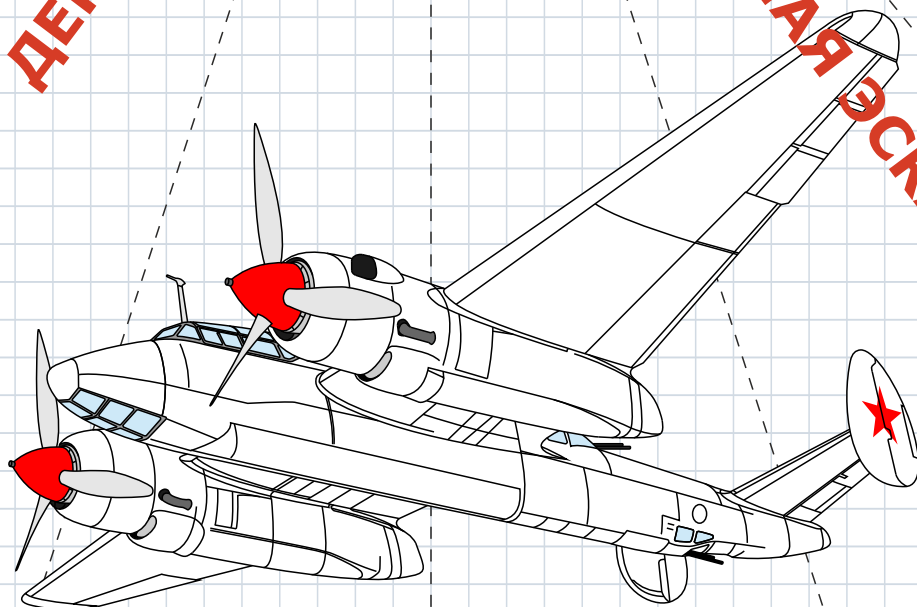


Ту-2 бомбардировщик
Двумоторный советский
фронтовой бомбардировщик
разработка ОКБ А.Н. Туполева,
Ленинград, 1940-е гг.

Размах крыла 18,85 м
Длина 13,80 м
Скорость 521 км/ч
Экипаж 4 человека

ДЕНЬ ПОБЕДЫ

БЕССМЕРТНАЯ ЭСКАДРИЛЬЯ



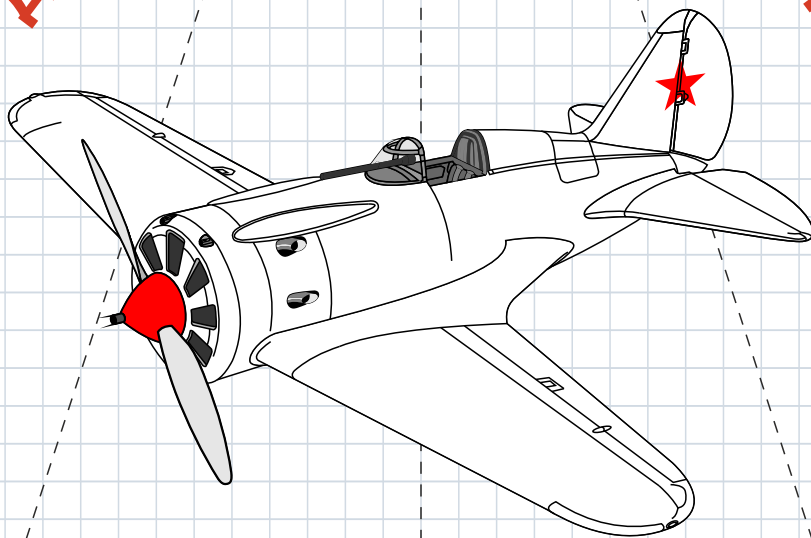
9 МАЯ



ДЕНЬ ПОБЕДЫ

БЕССМЕРТНАЯ ЭСКАДРИЛЬЯ

И-16 Истребитель. Разработчик ОКБ Н.Н. Поликарпова.
Один из первых в мире серийных истребителей.
Разработка ОКБ Н.Н. Поликарпова.
Экипаж 1 человек.
Скорость 470 км/ч.
Длина крыла 9,00 м.
Длина 6,13 м.



9 МАЯ

